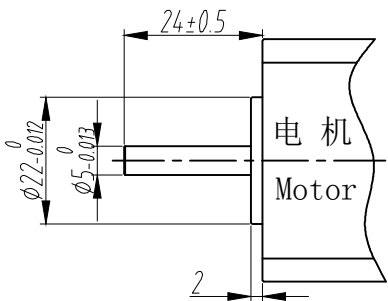
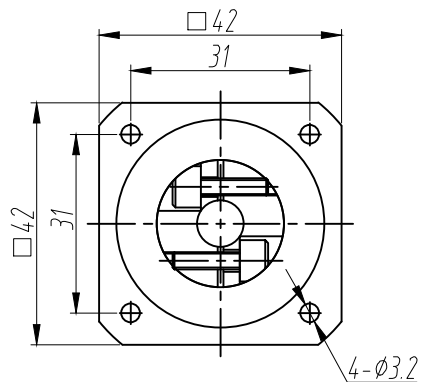
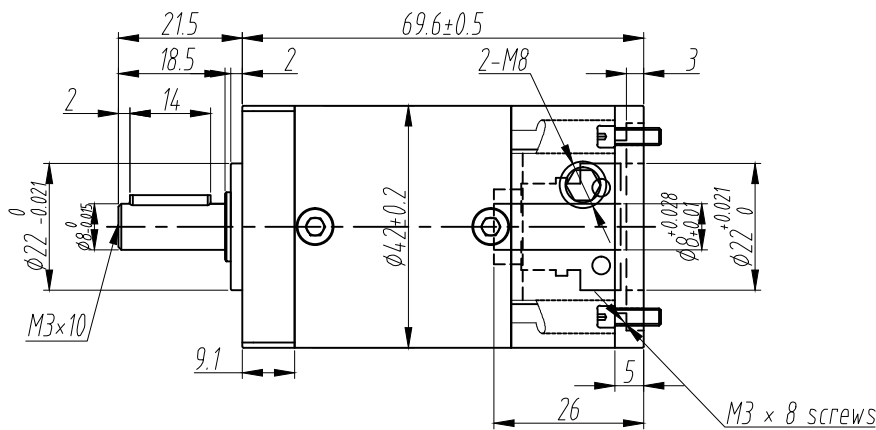
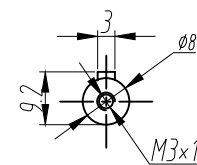
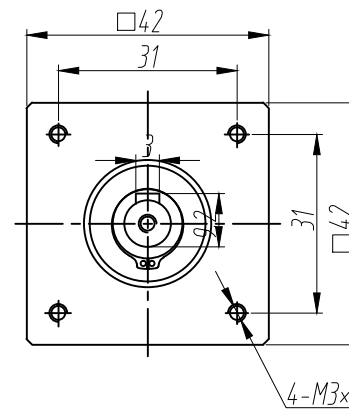


客户名称:  
customer:

输入端 Input



输出端 Output



Input shaft diameter	The input shaft sleeve
φ8	
φ6.35	8-6.35
φ5	8-5

借用件登记  
Borrow Registration

描图  
Drawing

描校  
Check

传动比 Transmission ratio	( ) : 1	转动惯量 Moment of inertia	( ) Kg.cm <sup>2</sup>
额定输出扭矩 Rated output torque	( ) Nm	最大输出扭矩 Max. Output torque	( ) Nm
额定输入转速 Rated input speed	3000 rpm	最大输入转速 Max input speed	4000 rpm
容许径向力 Max. radial force	180 N	容许轴向力 Max. axial force	150 N
效率 Efficiency	≥ 90%	使用温度 Operating temperature	-15~+80°
安装方式 Installation ways	任意 Any	润滑方式 Lubrication method	长效润滑 Synthetic grease
重量 ±3% Weight ±3%	0.41 Kg	使用寿命 Lifespan	20000 h
标准侧隙 Standard backlash	≤ Arcmin	防护等级 Protection class	
		噪音值 Noise level	

客户确认(盖章回传): Customer Signature:	客户选型请打(√) Selection(✓)	型号 Type	传动比 Ratio	转动惯量 (Kgc m <sup>2</sup> ) Moment of inertia	额定输出扭矩 (Nm) Rated output torque
		DLE42-L3-64-J8-P-TC5R8	64:1	0.095	15
		DLE42-L3-80-J8-P-TC5R8	80:1	0.094	15
		DLE42-L3-100-J8-P-TC5R8	100:1	0.094	15
		DLE42-L3-125-J8-P-TC5R8	125:1	0.094	13
	次选 Second	DLE42-L3-160-J8-P-TC5R8	160:1	0.093	15
	次选 Second	DLE42-L3-200-J8-P-TC5R8	200:1	0.093	13

签字  
Signature

日期  
Date

电机尺寸  
The matched motor dimensions: φ5\*24/φ22\*2/F31-M3\*3.5

DLE42-L3-64-J8-P-TC5R8		DLE42-L3-80-J8-P-TC5R8		DLE42-L3-100-J8-P-TC5R8		DLE42-L3-125-J8-P-TC5R8		DLE42-L3-160-J8-P-TC5R8		DLE42-L3-200-J8-P-TC5R8	
制图 Draw	袁宏旺 Yuan	日期 Date	2016.06.18	阶段标记 Stage Mark		比例 Ratio	1:1				
改制 Modification		日期 Date		共 张, 第 张 Total pages, Page							
审核 Check		日期 Date		视图方式 Views:				DLE42-L3-( )-J8-B-TR8			
批准 Approval	罗祝波 Zhuo Luo	日期 Date	2016.06.18								

如有特殊要求, 请与公司技术人员联系沟通。