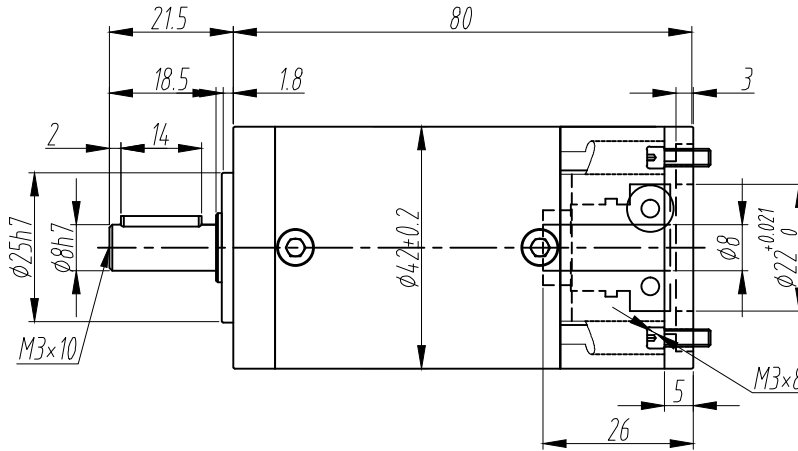
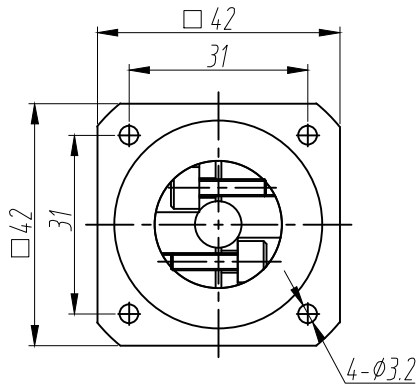
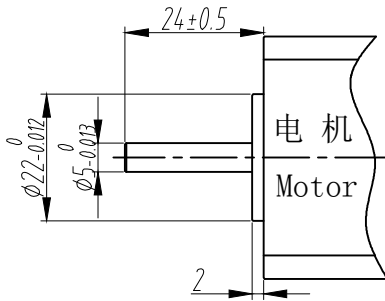
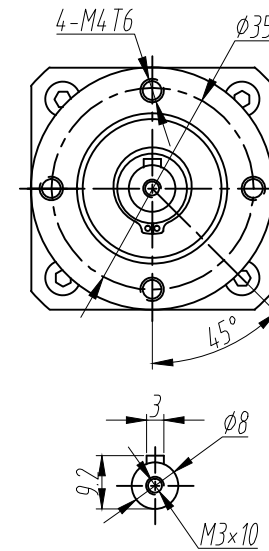


客户名称:
customer:

输入端 Input



输出端 Output



Input shaft diameter	The input shaft sleeve
φ8	
φ6.35	8-6.35
φ5	8-5

借用件登记
Borrow
Registration

描图
Drawing

描校
Check

旧底图总号
Original
Blueprint No.

底图总号
Blueprint
No.

签字
Signature

日期
Date

传动比 Transmission ratio	() : 1	转动惯量 Moment of inertia	() Kg.cm ²
额定输出扭矩 Rated output torque	() Nm	最大输出扭矩 Max.Output torque	() Nm
额定输入转速 Rated input speed	3000 rpm	最大输入转速 Max input speed	4000 rpm
容许径向力 Max.radial force	180 N	容许轴向力 Max.axial force	150 N
效率 Efficiency	≥ 90%	使用温度 Operating temperature	-15~+80°
安装方式 Installation ways	任意 Any	润滑方式 Lubrication method	长效润滑 Synthetic grease
重量 ±3% Weight ±3%	0.41 Kg	使用寿命 Lifespan	20000 h
标准侧隙 Standard backlash	≤ Arcmin	防护等级 Protection class	
		噪音值 Noise level	

电机尺寸
The matched motor dimensions: φ5*24/φ22*2/F31-M3*3.5

客户确认(盖章回传): Customer Signature: 客户选型请打(√) Selection(√) 型号 Type 传动比 Ratio 转动惯量 (Kgcm²) Moment of inertia 额定输出扭矩 (Nm) Rated output torque

		DLE42-L3-64-J8-P-TC5R8	64:1	0.095	15
		DLE42-L3-80-J8-P-TC5R8	80:1	0.094	15
		DLE42-L3-100-J8-P-TC5R8	100:1	0.094	15
		DLE42-L3-125-J8-P-TC5R8	125:1	0.094	14
	次选 Second	DLE42-L3-160-J8-P-TC5R8	160:1	0.093	15
	次选 Second	DLE42-L3-200-J8-P-TC5R8	200:1	0.093	13

DLE42三级外型图						DLE Nmea17 triple stages outloutline		 深圳市申力微特电机有限公司 SHENZHEN SHENLI WITT MOTOR CO.,LTD 视图方式Views:	
标记 Mark	处数 No.	分区 Zone	更改文件号 Modified Document No.	签名 Signature	年月日 Date	阶段标记 Stage Mark	比例 Ratio		
制图 Draw	袁宏旺 Yuan Hong wang		日期 Date	2016.06.18			1:1	DLE42-L3-()-J8-P-F31	
改制 Modification			日期 Date						
审核 Check			日期 Date						
批准 Approval	罗祝波 Luo Zhuo bo		日期 Date	2016.06.18		共 张, 第 张 Total pages, Page			

如有特殊要求, 请与公司技术人员联系沟通。