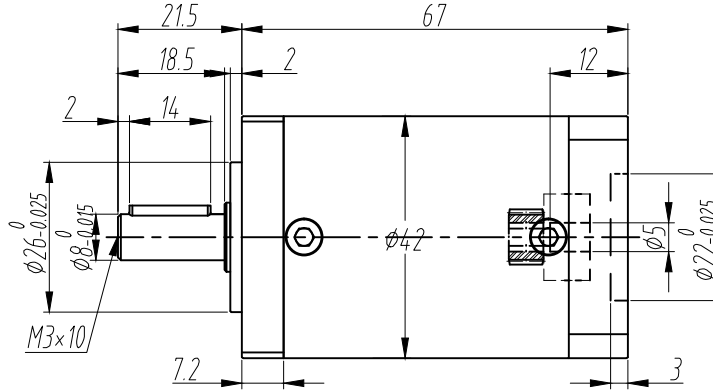
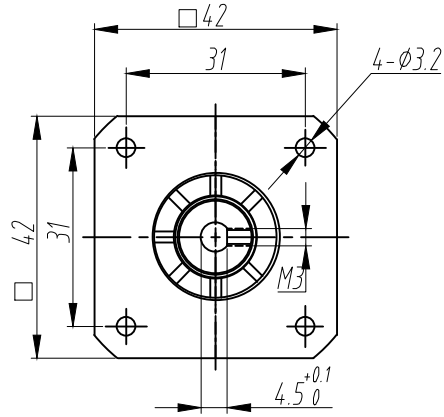


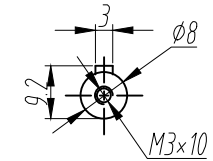
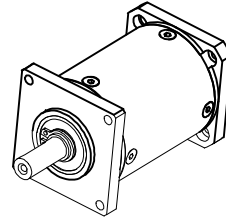
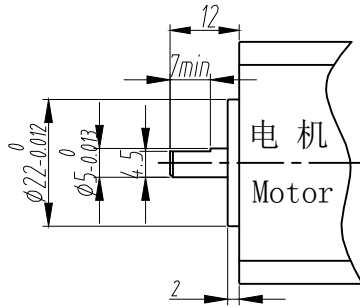
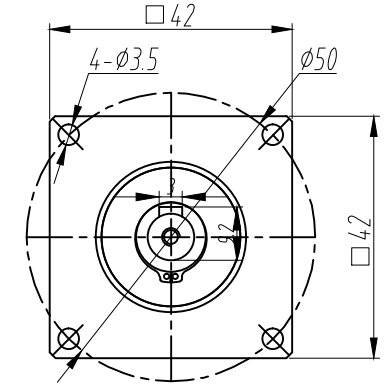
客户名称:

customer:

输入端 Input (螺柱长 Screw length M3x3.5)



输出端 Output



借用件登记
Borrow
Registration

描图
Drawing

描校
Check

传动比 Transmission ratio	() : 1	转动惯量 Moment of inertia	() Kg.cm ²
额定输出扭矩 Rated output torque	() Nm	最大输出扭矩 Max.Output torque	() Nm
额定输入转速 Rated input speed	3000 rpm	最大输入转速 Max input speed	4000 rpm
容许径向力 Max.radial force	180 N	容许轴向力 Max.axial force	150 N
效率 Efficiency	≥ 88%	使用温度 Operating temperature	-15~+80°
签字 Signature	任意 Any	润滑方式 Lubrication method	长效润滑 Synthetic grease
重量 ±3% Weight ±3%	0.41 Kg	使用寿命 Lifespan	20000 h
标准侧隙 Standard backlash	≤ Arcmin	防护等级 Protection class	
电机尺寸 The matched motor dimensions:	ø5*12/ø22*2/F31-M3*3.5		

客户确认(盖章回传): Customer Signature: 客户选型请打(√) Selection(√)

型号 Type	传动比 Ratio	转动惯量 (Kgc ^m) Moment of inertia	额定输出扭矩 (Nm) Rated output torque
DLF42-L3-64-J8	64:1	0.095	15
DLF42-L3-80-J8	80:1	0.094	15
DLF42-L3-100-J8	100:1	0.094	15
DLF42-L3-125-J8	125:1	0.094	13
DLF42-L3-160-J8	160:1	0.093	15
次选 Second DLF42-L3-200-J8	200:1	0.093	13

DLE 42 三级外型图				DLE Nmea17 triple stages outloutline		 深圳市申力电机有限公司 SHENZHEN SHENLI WITT MOTOR CO.,LTD 视图方式 Views:	
标记 Mark	处数 No.	分区 Zone	更改文件号 Modified Document No.	签名 Signature	年月日 Date	阶段标记 Stage Mark	比例 Ratio
制图 Draw	袁宏旺 Yuan Hong wang		日期 Date	2016.06.18			1:1
改制 Modification			日期 Date				
审核 Check			日期 Date				
批准 Approval	罗祝波 Luo Zhuo bo		日期 Date	2016.06.18		共 张, 第 张 Total pages, Page	DLF42-L3-()-J8-X

如有特殊要求, 请与公司技术人员联系沟通。